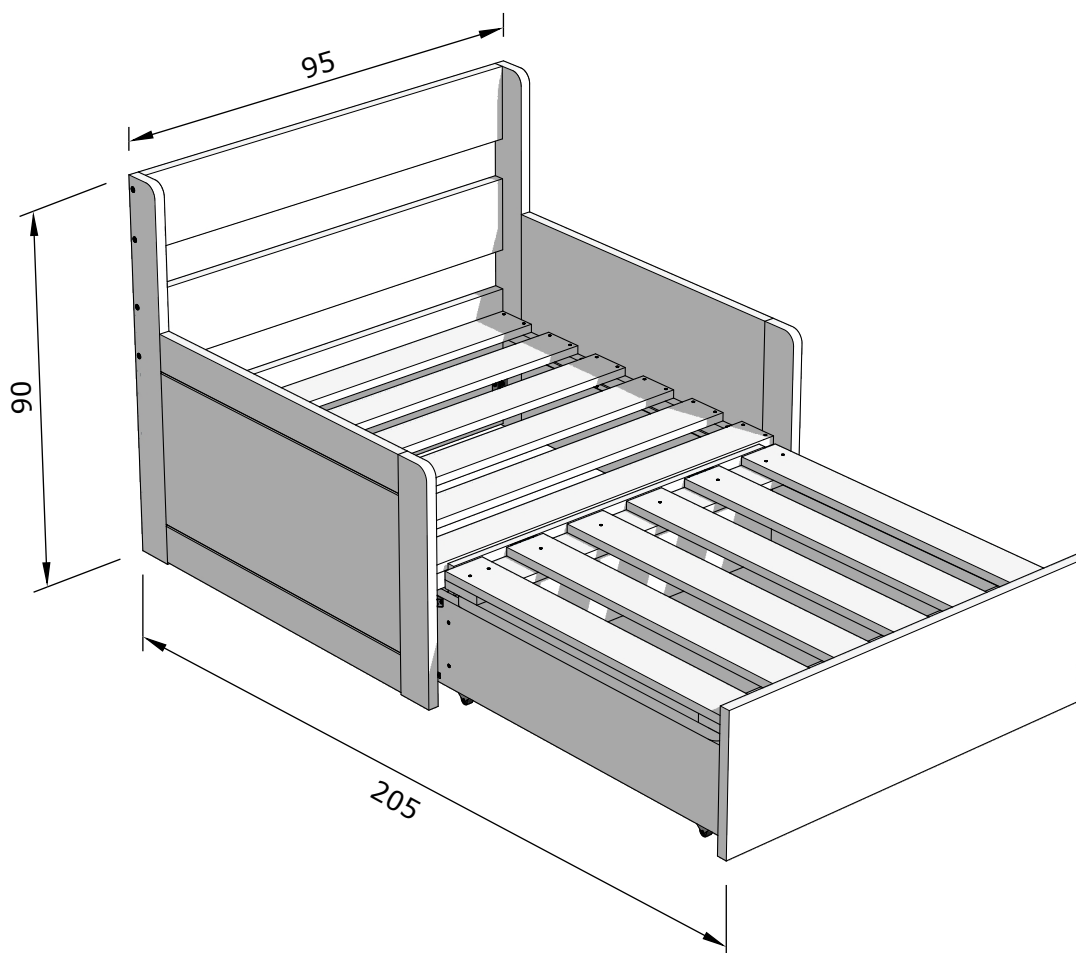
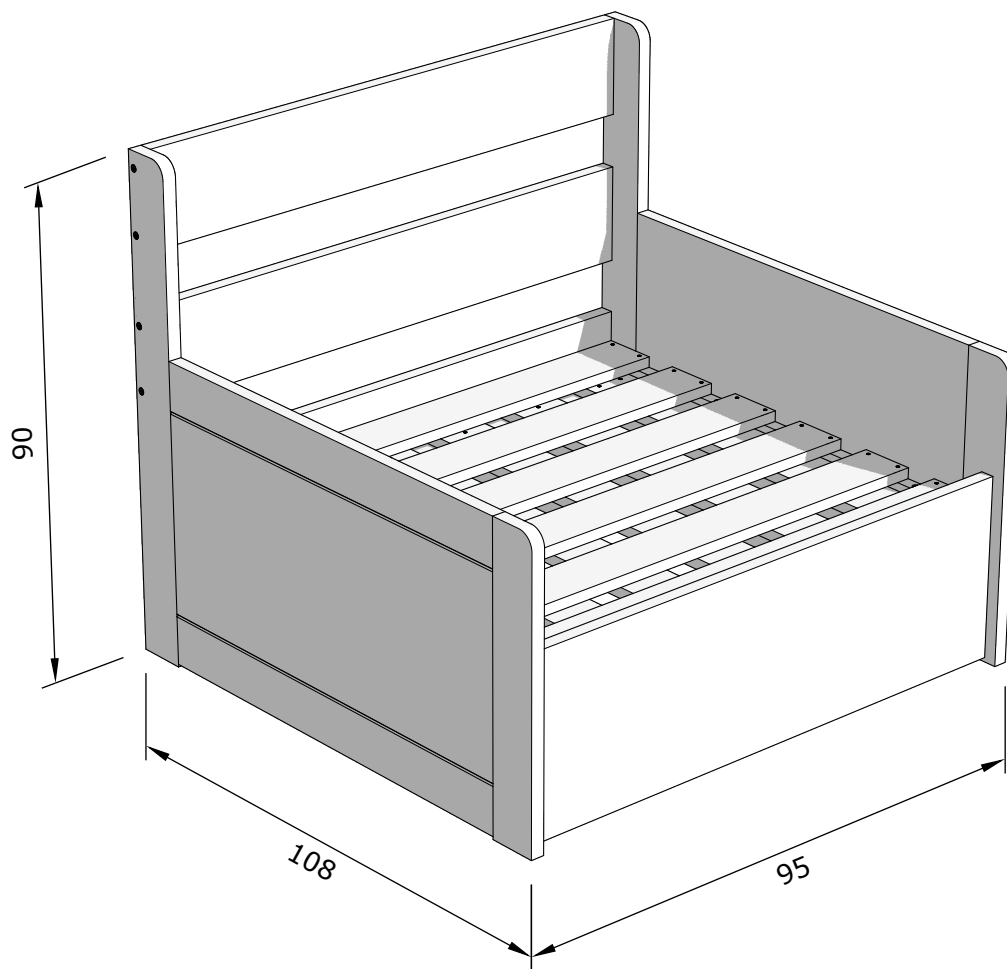

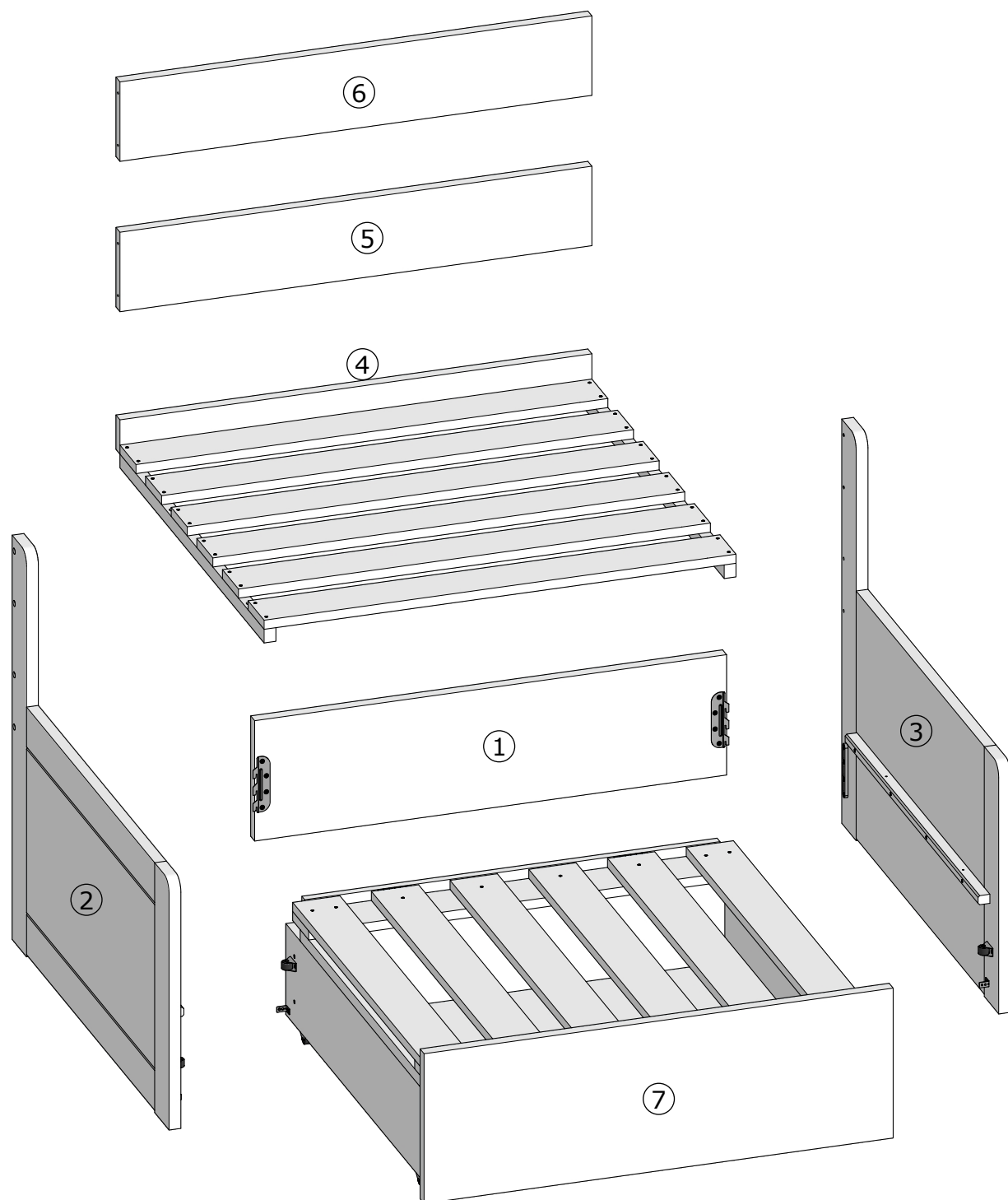


MONTÁŽNY NÁVOD



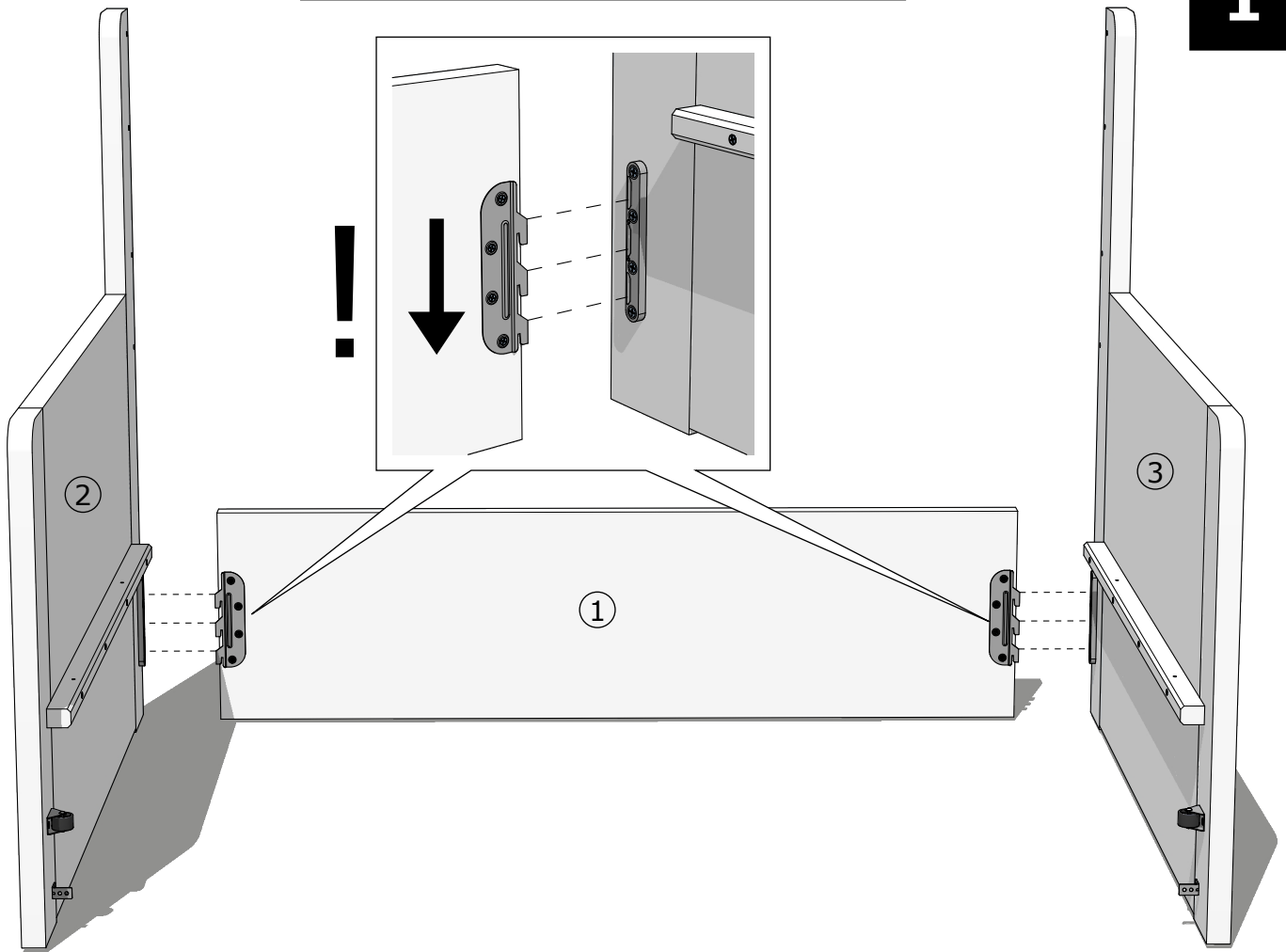
MONTÁŽNÝ NÁVOD

A		SKRUTKA DO DREVA 4,5 x 50 mm	12×
----------	---	--	------------

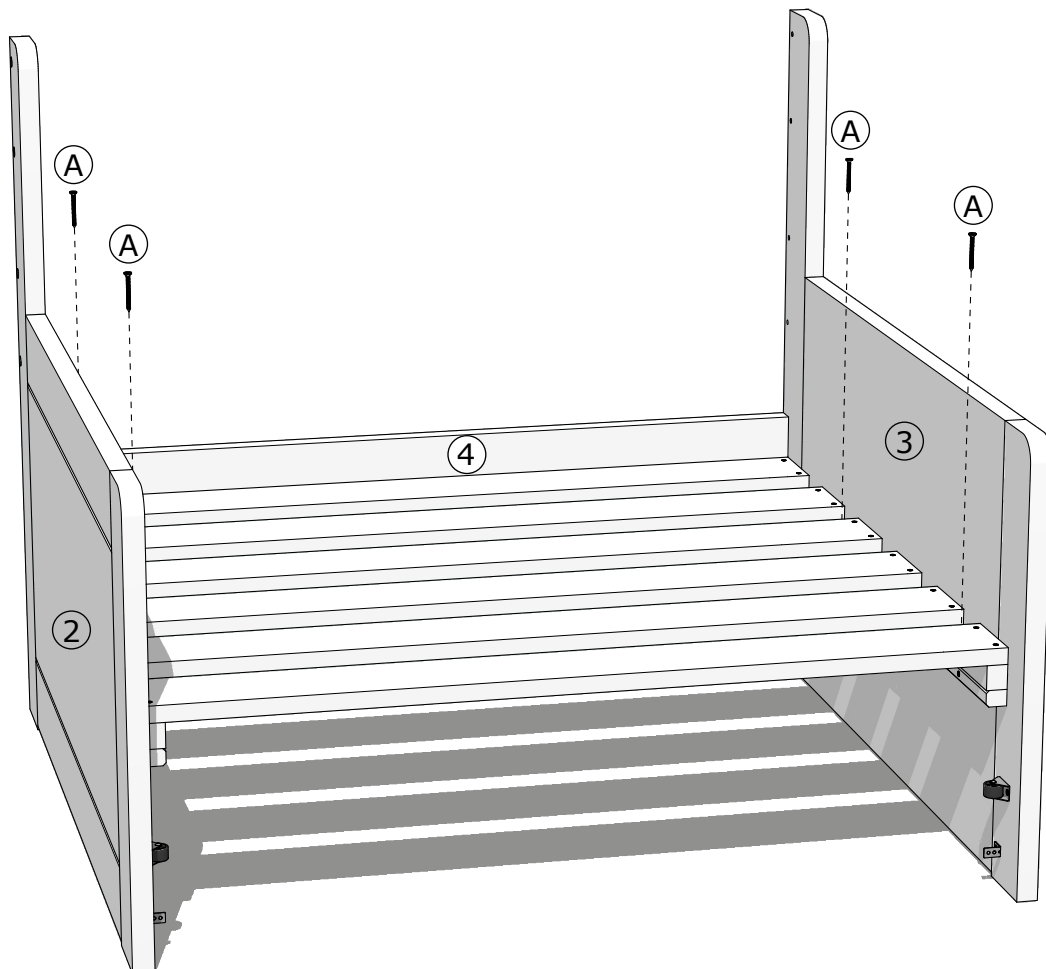


MONTÁŽNÝ NÁVOD

1

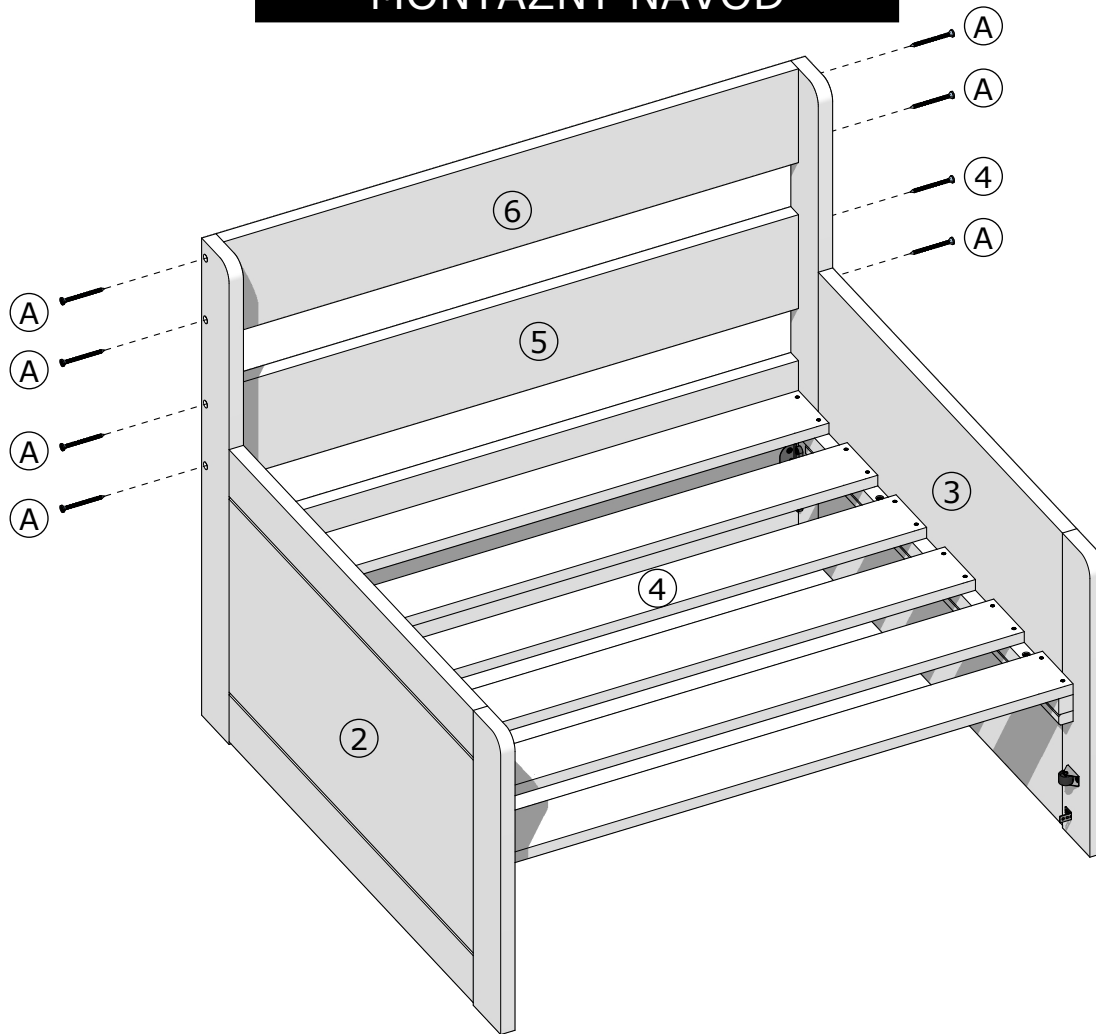


2

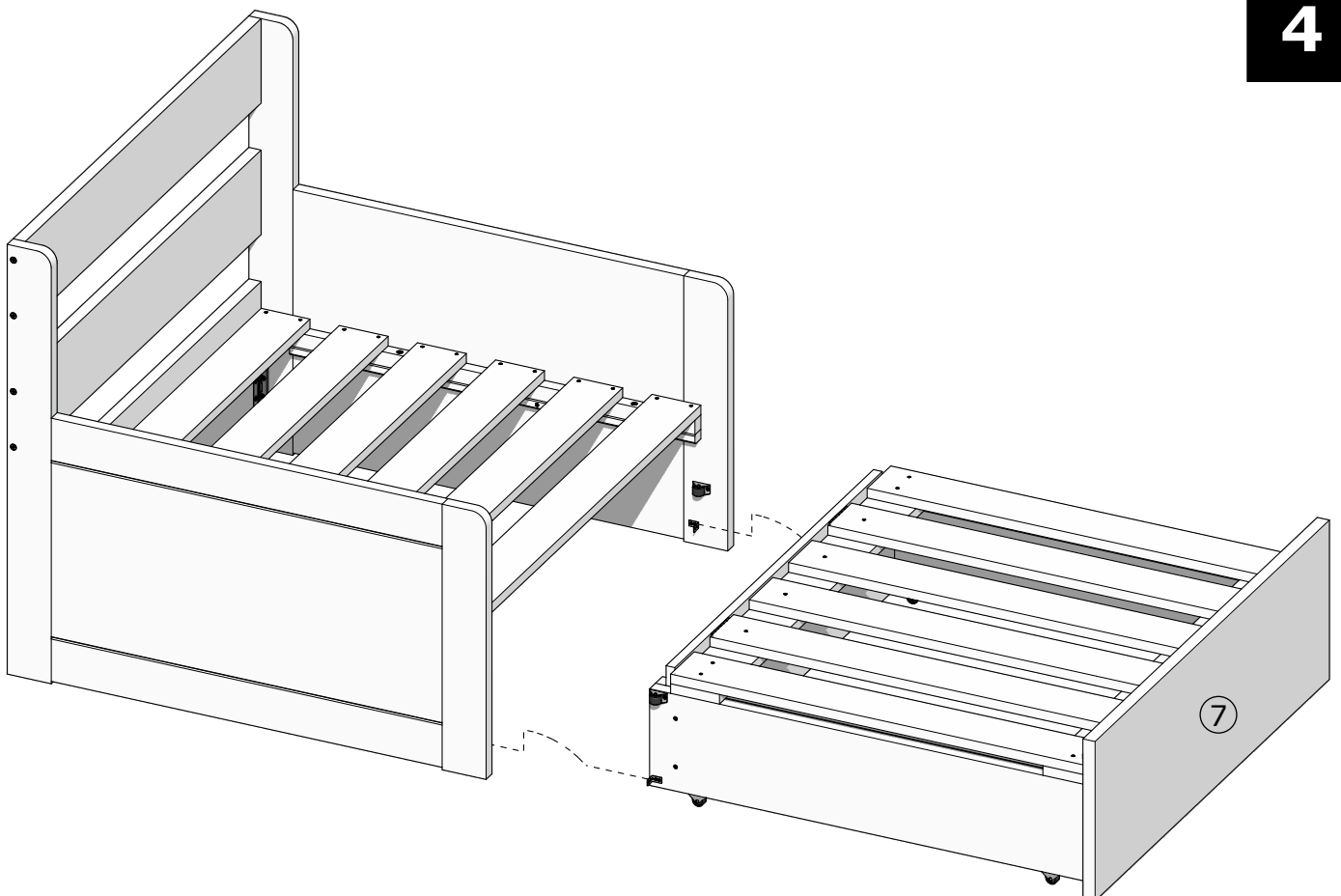


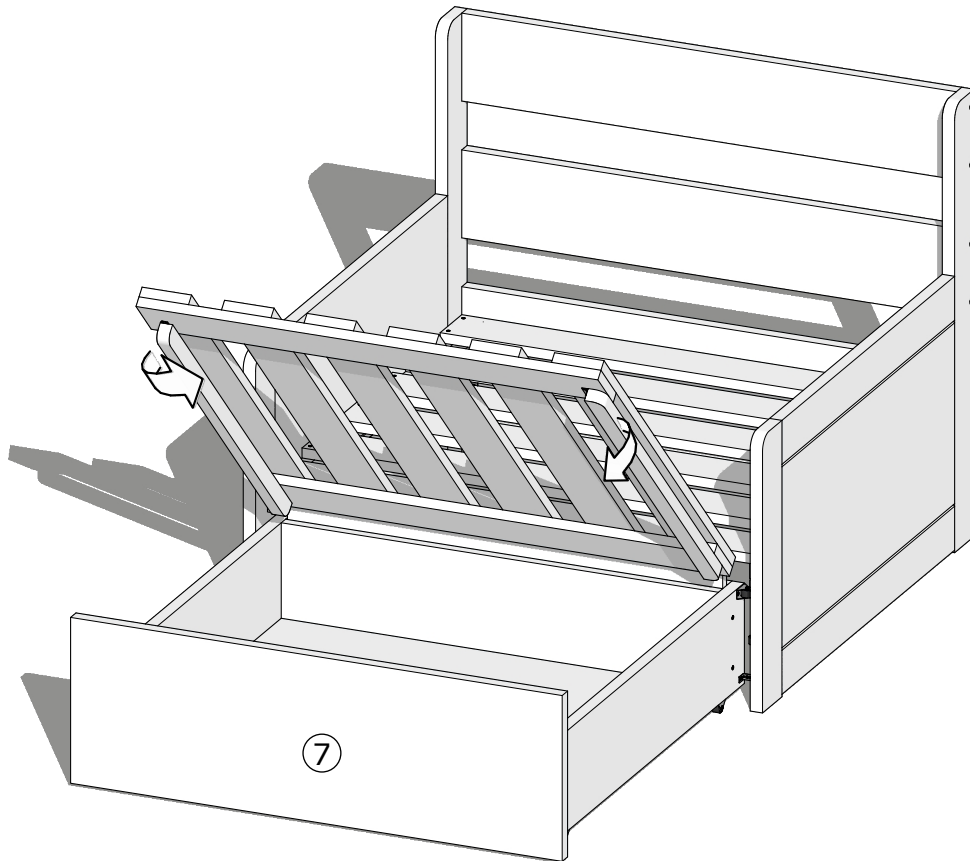
MONTÁŽNY NÁVOD

3



4





PODPERY NA ROŠTE VO **ZVISLEJ** POLOHE = ŠUFEL **ZASUNUTÝ**

PODPERY NA ROŠTE VO **VODOROVNEJ** POLOHE = ŠUFEL **VYSUNUTÝ**

POZNÁMKY:

.....

.....

.....

.....

.....